

33 型中压



深圳市杰英特传感仪器有限公司
Joint Sensor Instruments (Shenzhen) Ltd.

PC 板封装式压力传感器

- 0-100 mV 输出
 - 差压方式
 - 温度补偿功能
- 应用
 - 医疗仪器
 - 供暖、通风和空调
 - 过程控制
 - 真空测量
 - 气流检测

产品说明

33 型传感器是经过温度补偿，采用 TO-8 金属结构封装的硅压阻式传感器，具有性能优良，长期稳定性好的特点。

从 0 ~ 2 PSI 至 0 ~ 250 PSI 量程范围内均有差压型产品。通过激光刻蚀的电阻实现了 0 ~ 50 °C 的温度补偿。还配有一个激光刻蚀的电阻用于调节差动放大器的增益来校正传感器的压力灵敏度变化，从而在高电平输出时具有良好的互换性，互换误差仅为 ± 1%。

想了解工作压力低于 0 ~ 2 PSI 量程范围的传感器，请参看低压系列传感器的介绍。关于双列直插式封装传感器，请参照 1210 和 1220 型产品。要了解更多信息，请与客户服务部联系。

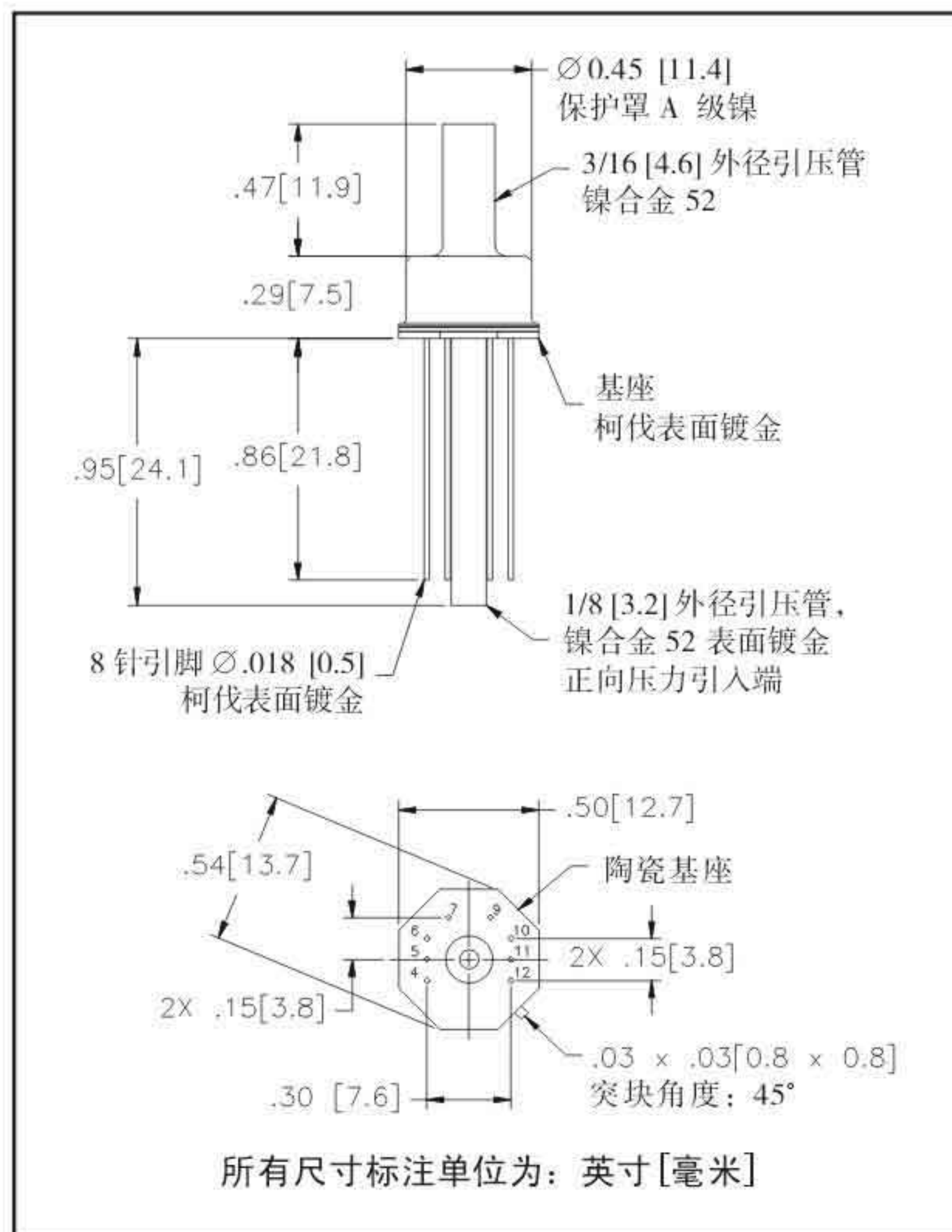


产品应用示例

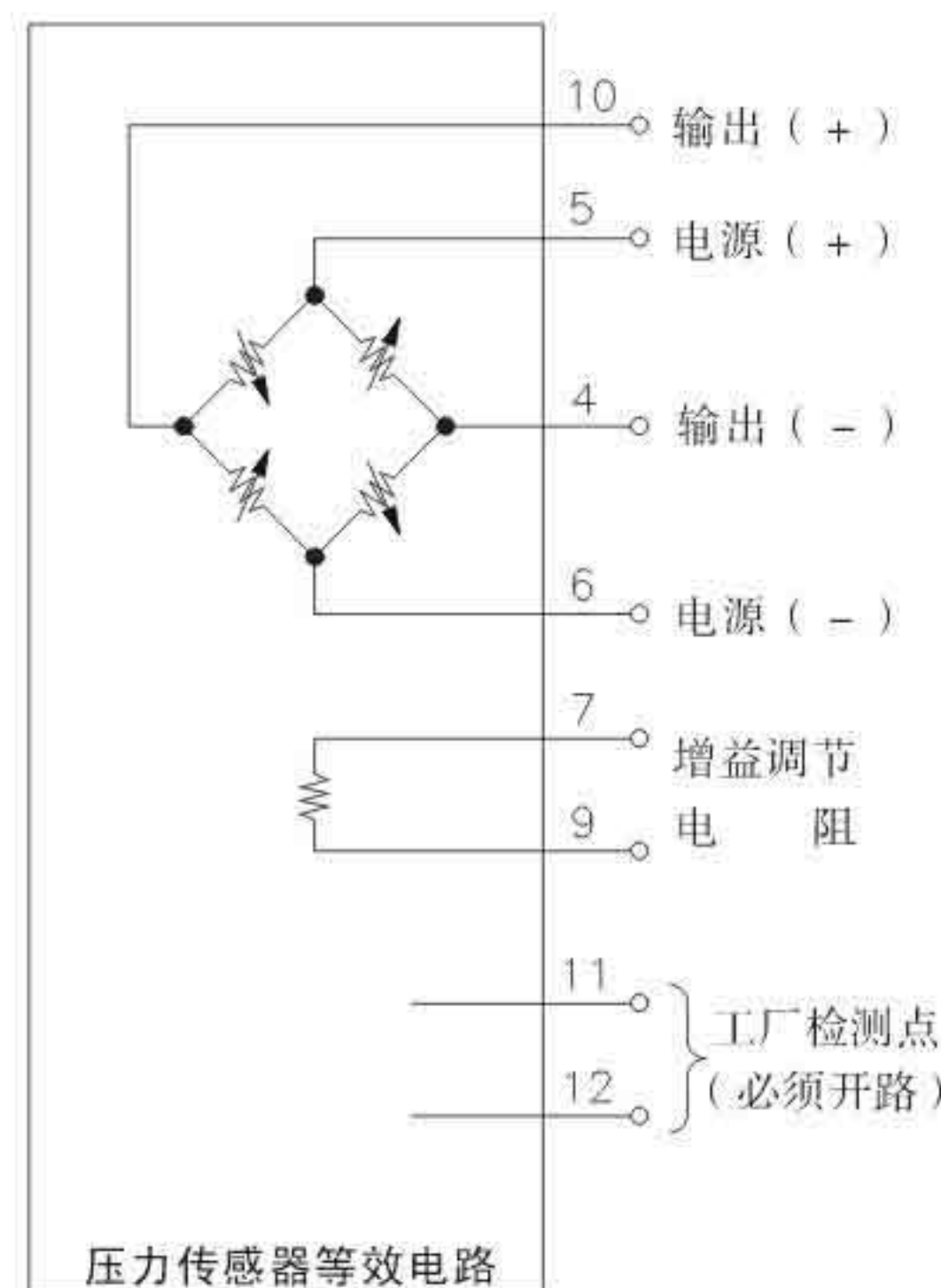
33A - 015 D



外形尺寸图



电气连接对照表



产品特点

- TO-8 金属结构封装
- ± 0.1% 非线性
- ± 0.5% 温度误差
- ± 1.0% 互换性量程 (须外接增益调节电阻)
- 结构坚固，性能可靠
- 低功耗

标准量程

量程	psid
0-2	●
0-5	●
0-10	●
0-15	●
0-30	●
0-50	●
0-100	●
0-250	●

性能参数

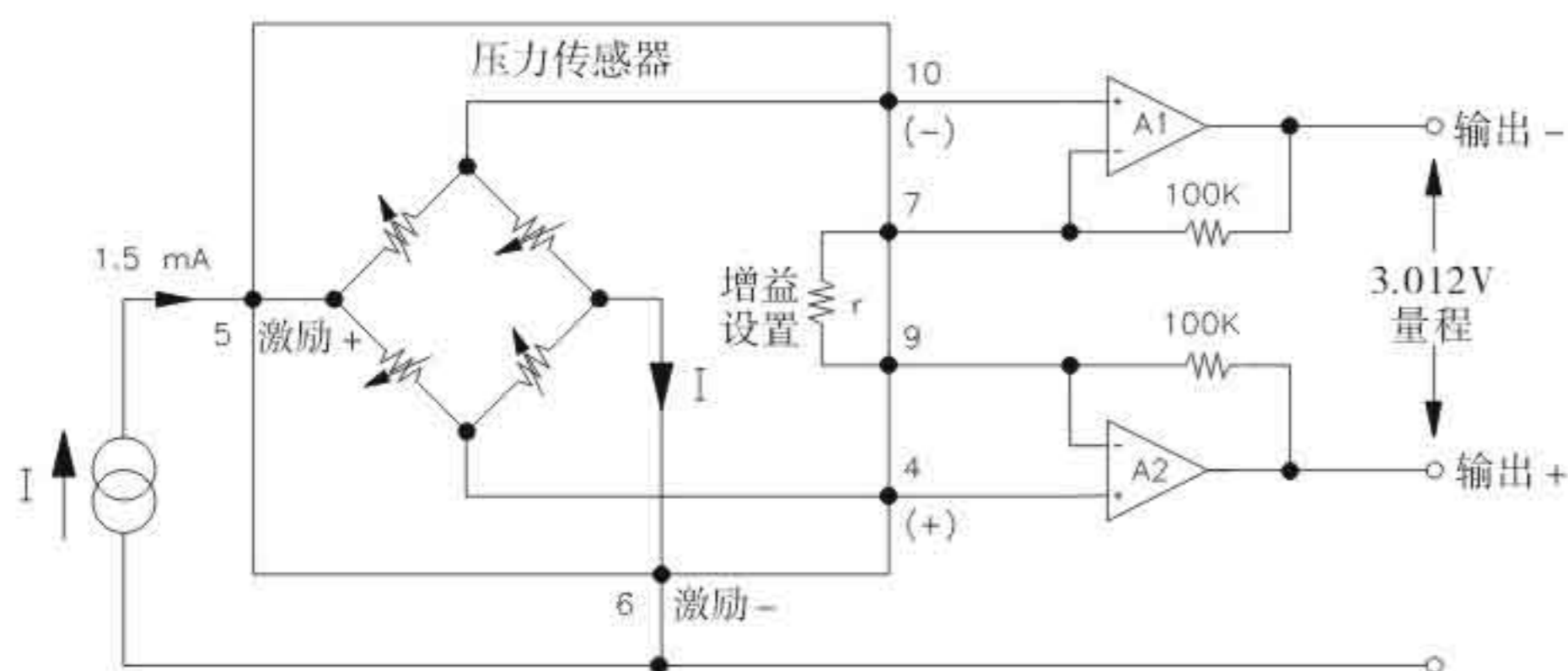
供电电流: 1.5 mA, 参考温度: 25 °C (除非另有说明)

参数	最小值	典型值	最大值	单位	注
满量程输出	75	100	150	mV	
满量程输出 (2psi 系列)	30		60	mV	
零点输出			2	±mV	
非线性		0.05	0.10	±%FS	1
迟滞		0.01	0.05	±%FS	
输入输出阻抗	2500	4400	6000	Ω	
量程温度误差		0.3	0.5	±%FS	2
零点温度误差		0.1	0.5	±%FS	1.2
量程热迟滞		0.1		±%FS	2
零点热迟滞		0.1		±%FS	2
供电电流		1.5	2.0	mA	3
响应时间		1.0		msec	4
输出噪声		1.0		μV p-p	5
输出负载电阻	2			MΩ	
绝缘电阻 (50 VDC)	50			MΩ	6
过载压力			3X	额定值	7.9
工作温度	-40°C ~ -125°C				
贮存温度	-50°C ~ +150°C				
加速度	最大 50g				
抗冲击	0.5mS 峰值 1000g				
抗振动	10-2000Hz 峰值 20g				
介质	非腐蚀性气体				
重量	3 克				

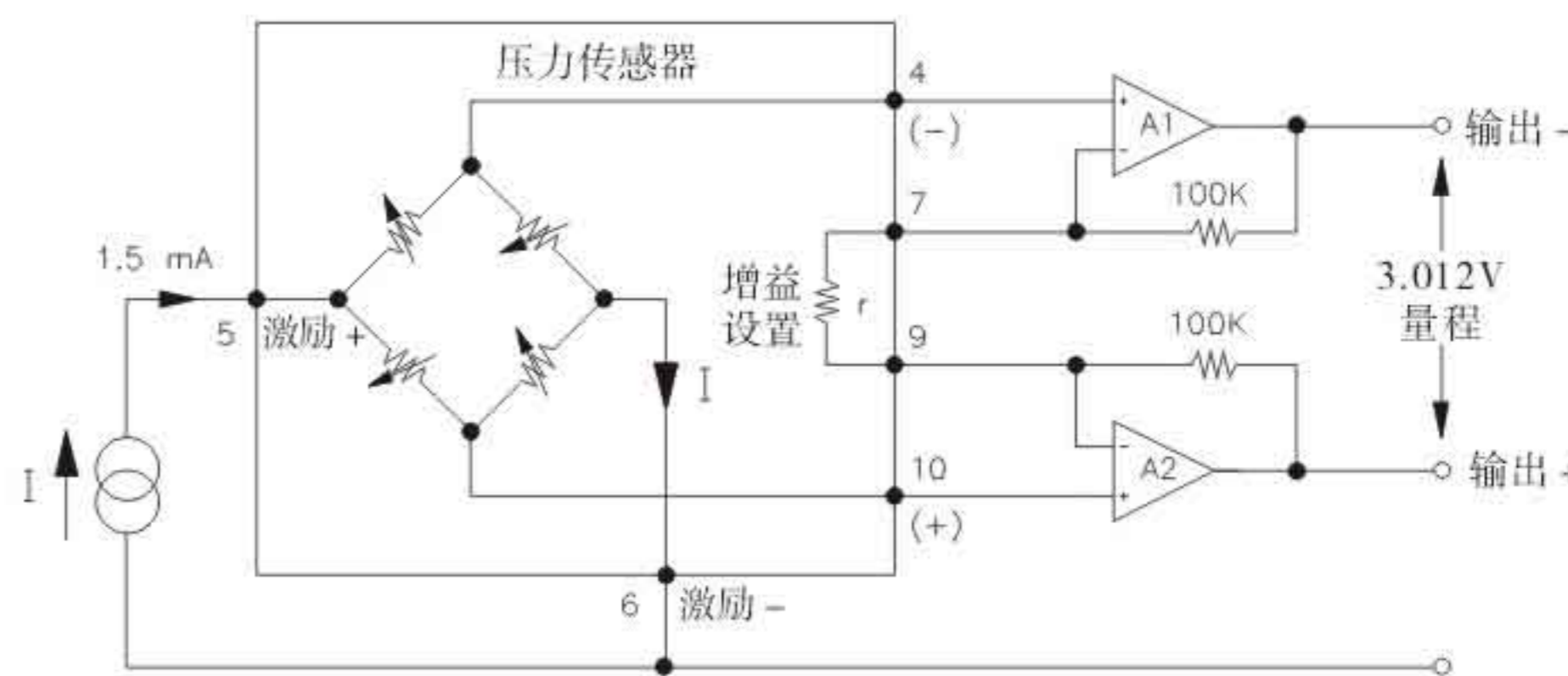
注:

1. 最佳拟合直线。对于 2 psi 产品输出量程为 30 ~ 60 mV, 零点温度误差为 ± 1.25%。
2. 温度范围: 0 °C ~ 50 °C, 参照温度: + 25 °C。
3. 输出信号与供电电流成比例。
4. 从零压变化到满量程压力。
5. 10 Hz ~ 1 kHz。
6. 传感器敏感元件与外壳之间。
7. 3 倍额定压力值或 200 psi, 取其最小值。2 psi 和 5 psi 量程为 20 psi。
8. 若压力从顶部引入, 兼容材料为硅, 铝, 金, RTV, 玻璃和镍; 若压力从底部引入, 兼容材料为硅, RTV, 金和玻璃。
9. 若压力从背部引入, 3 倍过载不得超过 100 psi。

产品应用示例



顶部正向差压结构



底部正向差压结构