

1220 型中压



深圳市杰英特传感仪器有限公司
Joint Sensor Instruments (Shenzhen) Ltd.

PC 板封装式压力传感器

- 0-50 mV 输出
 - 表压、差压和绝压
 - 温度补偿功能
- 应用
 - 过程控制
 - 医疗仪器
 - 供暖、通风和空调
 - 大气压力测量
 - 气体流量管理
 - 航空电子设备

产品说明

1220 型是经过温度补偿的硅压阻式传感器，采用双列直插封装结构，适用要求成本低，性能优越，长期稳定性好的应用领域。

通过激光修正的电阻可实现 0 ~ 50 °C 的温度补偿，同时还提供一个激光刻蚀的电阻用于调节传感器电桥的激励电流来校正传感器的灵敏度放大倍数，从而实现在高电平输出时具有良好的互换性，互换误差仅为 ± 1%。

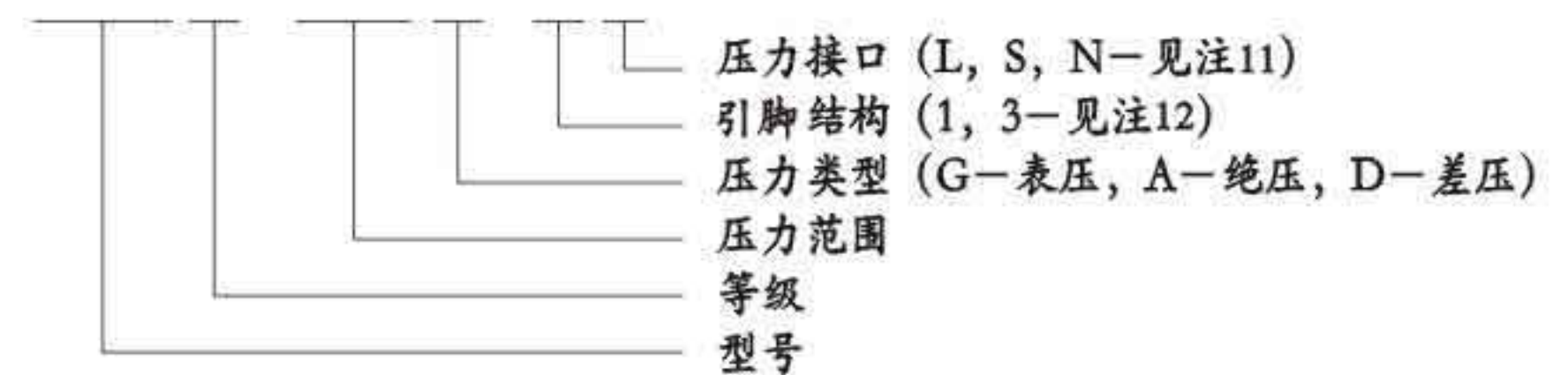
从 0 - 2 PSI 至 0 - 100 PSI 量程范围内均有表压，差压和绝压产品。同时还为客户定制特殊引脚和接口尺寸的产品。

压力低于 0 ~ 2 PSI 量程的传感器，请参看低压传感器的介绍。用增益设置电阻替换电流设置电阻进行温度补偿的传感器，请参照 1210 型产品。

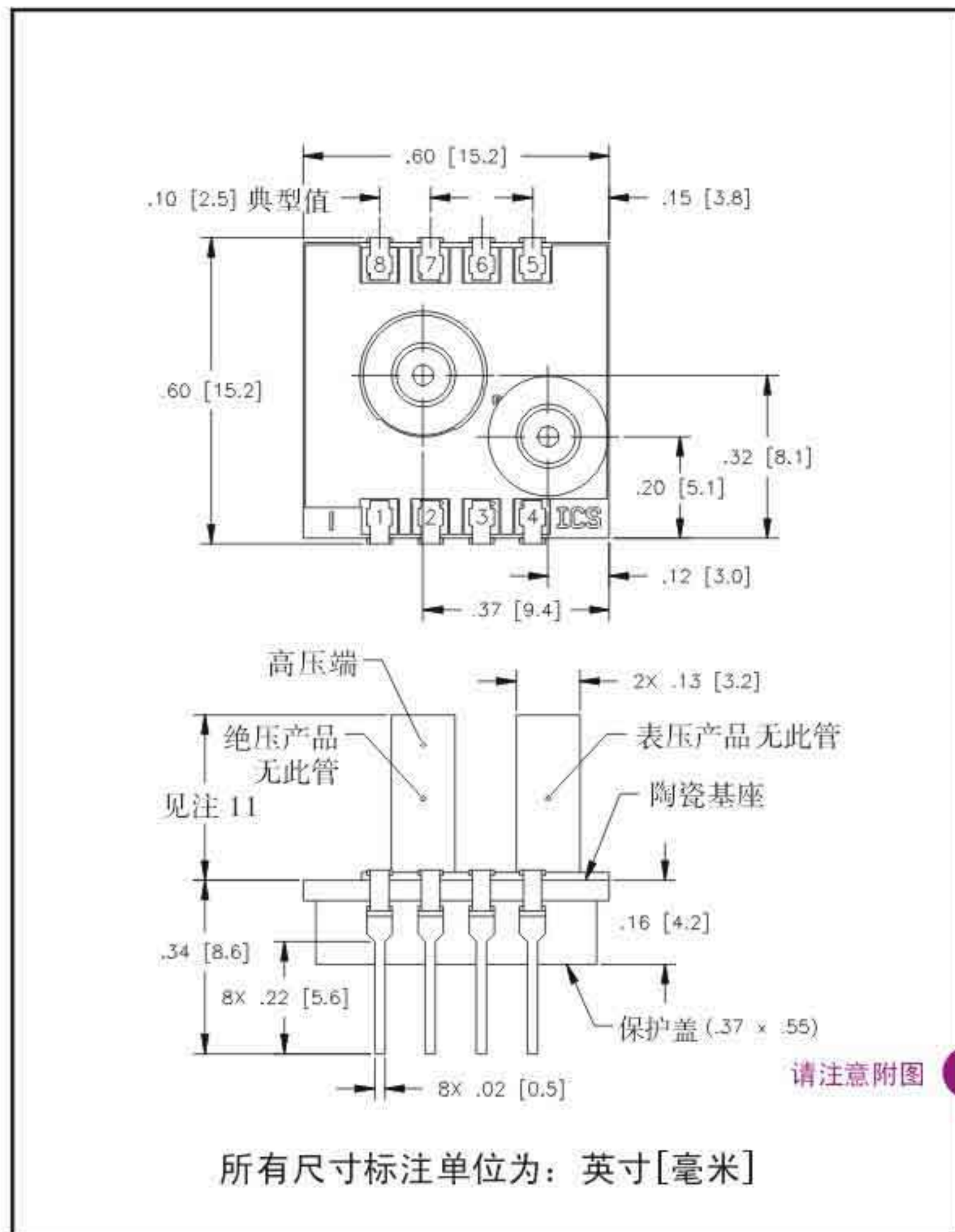


产品应用示例

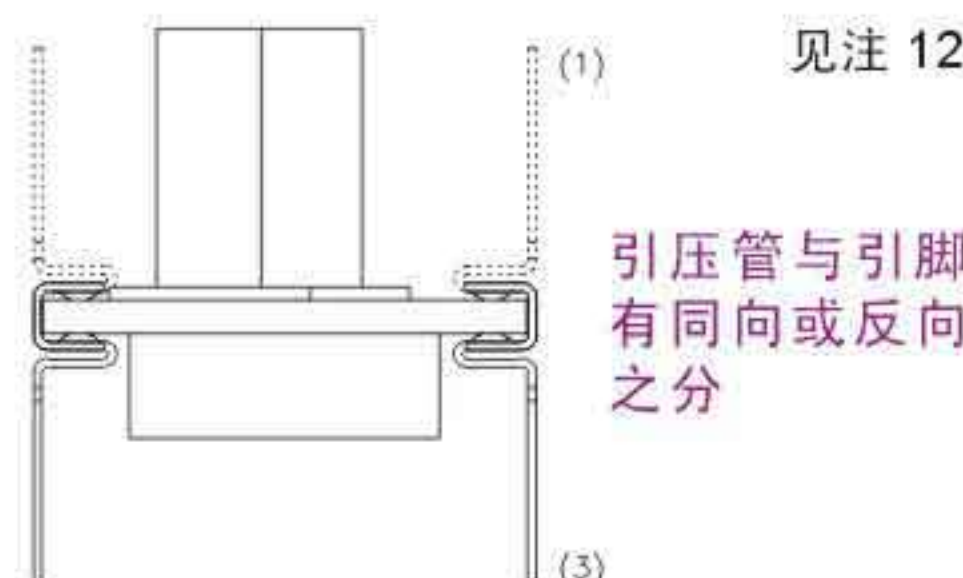
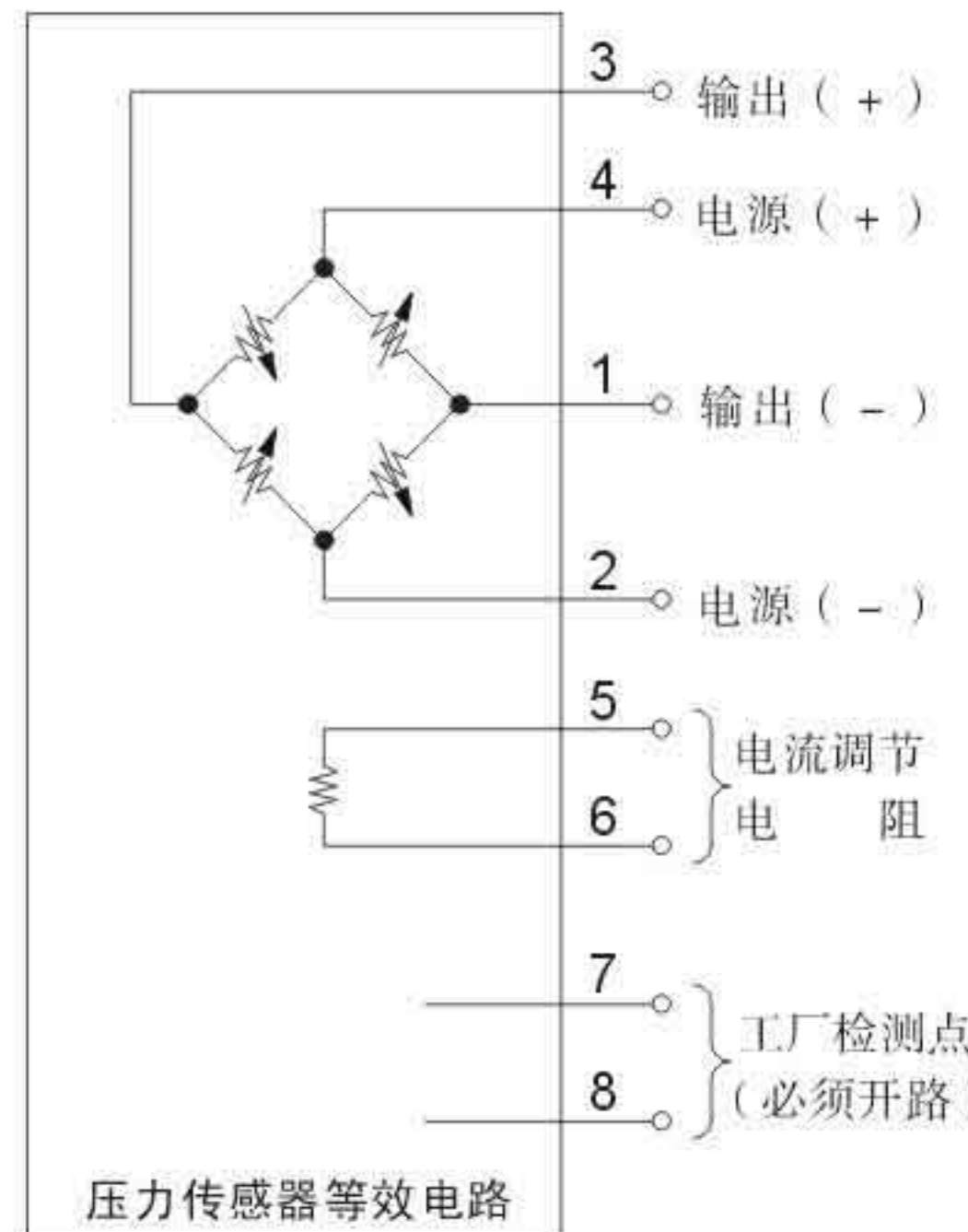
1220 A - 015 G - 3 S



外形尺寸图



电气连接对照表



产品特点

- 双列直插封装
- ± 0.1% 非线性
- ± 0.5% 温度误差 (典型值)
- ± 1.0% 互换量程范围 (须接电流调节电阻)
- 结构坚固，性能可靠
- 低功耗

性能参数

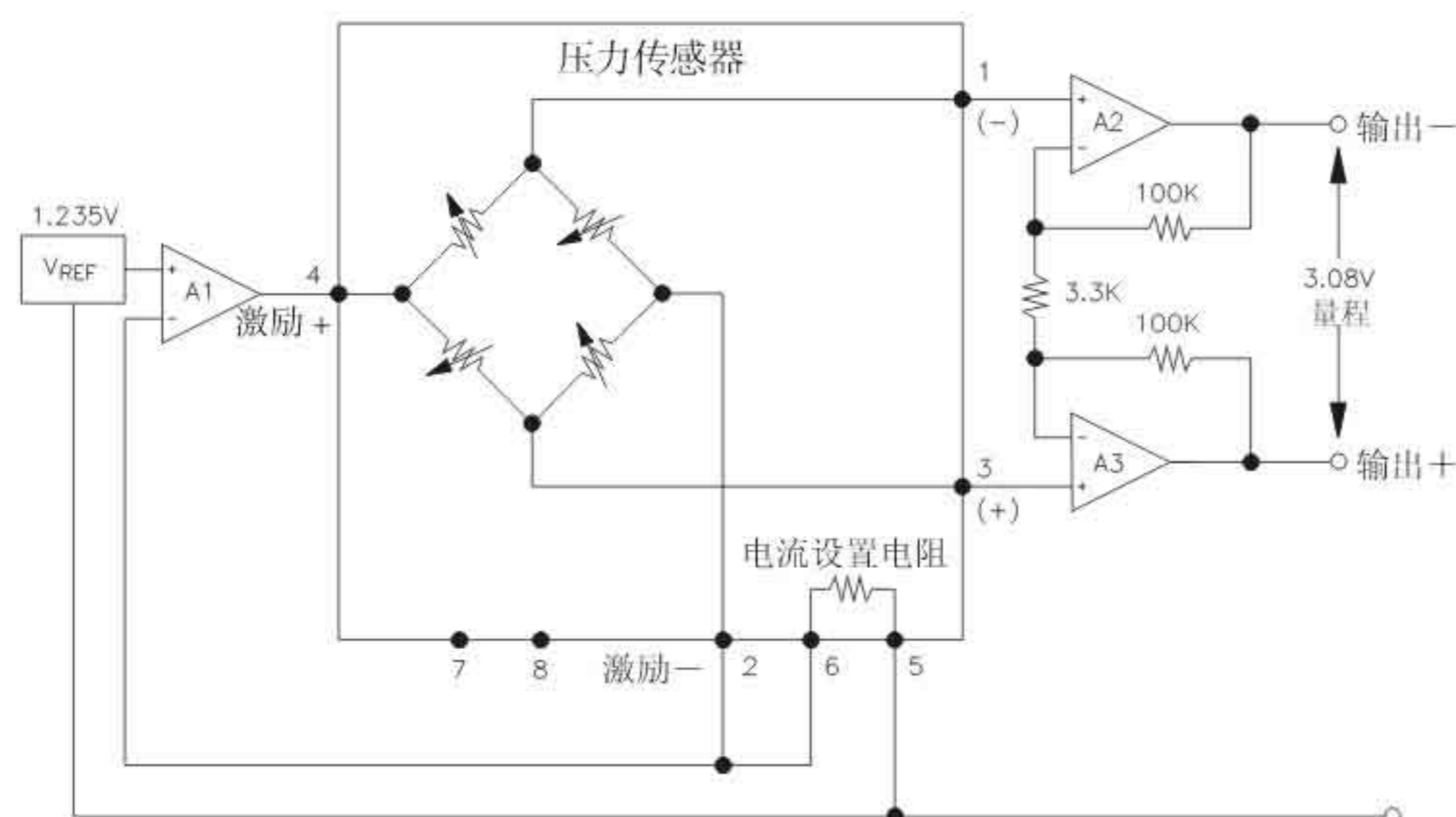
供电电压：请参见产品应用示例，参考温度：25℃（除非另有说明）

参数	最小值	典型值	最大值	单位	注
满量程输出范围	49.5	50.0	50.5	mV	1
零压输出			2	±mV	2
非线性		0.05	0.1	±%FS	3
压力迟滞		0.01	0.1	±%FS	
输入输出阻抗	2500	4400	6000	Ω	
满量程温度误差		0.3	0.5	±%FS	2,4
零位温度误差		0.1	0.5	±%FS	1,2,4
零位热迟滞		0.1		±%FS	
供电电流			2.0	mA	
响应时间 (10-90%)		1.0		mV	5
输出噪音		1.0		±mV	6
输出负载电阻	2			MΩ	7
绝缘电阻 (50 VDC)	50			MΩ	
过载压力			3x	额定值	8
工作温度	-40℃~+125℃				
贮存温度	-50℃ ~ +150℃				
介质	与封装材料材料相兼容的非腐蚀气体				9
重量	3 克				

注:

- 对 2 psi 产品，量程输出为 20.0 mV ± 1%，放大后的量程输出为 1.232 V，零点温度误差为 ± 1.25%
- 传感器均已经过温度补偿，无须外加补偿电阻（脚 7，脚 8 必须开路）。
- 最佳拟合直线。
- 温度范围：0 - 50℃，参照温度：+ 25℃。
- 从零压变化到满量程压力。
- 10Hz ~ 1kHz
- 应防止因输出负载太小而影响传感器的量程温漂。
- 低于 3 倍额定值或 20 psi，取其最小值；2 psi 和 5 psi 系列为 20 psi。
- 封装材料是指传感器制造中采用的玻璃，陶瓷，硅，RTV，镍，金，铝等材料。
- 引脚焊接温度最高 250℃，最长焊接时间 5 秒。
- 引压管长：L = 470 ± 5mil，S = 300 ± 3mil，N = 无引压管。
- 引压管与引脚有同向或反向之分，请参照结构尺寸图。

产品应用示例



标准量程

量程	psia	psid	psig
0-2		●	●
0-5	●	●	●
0-15	●	●	●
0-30	●	●	●
0-50	●	●	●
0-100	●	●	●