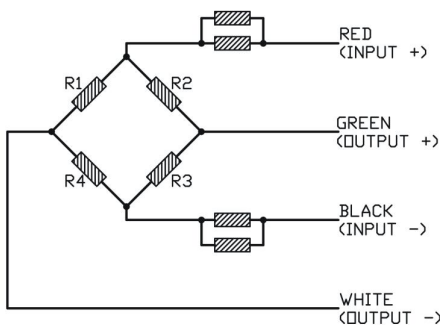
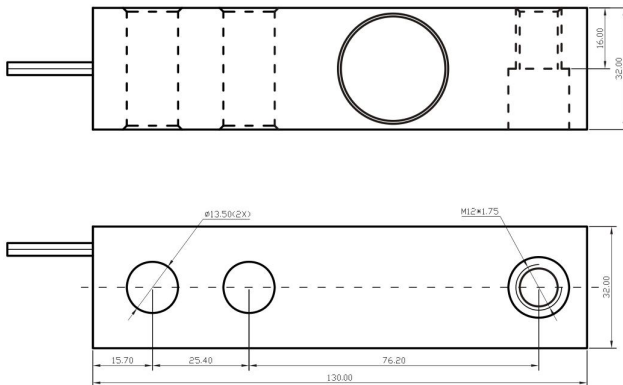


KG-1

特殊用传感器
Spoke style / Shearing beam /
Bridge style Load Cell
材质: 合金钢
Materials: Alloy Steel

KG-1型采用合金钢材质，表面化学镍磷镀处理，硅胶密封，Ip67。适用于电子台秤、轨道衡及汽车衡工业配料；安装容易，使用方便。

Model KG-1 is constructed using alloy steel material, nickel-phosphorus plating surface chemical treated, silicon rubber seal, Ip75.
Application: Electronic scale, rail track, vehicle scale.



主要技术指标 Specifications

量程 Capacity	0.5/1/2/2.5/5T
综合误差 Comprehensive Error	C3
输出灵敏度 Output Sensitivity	$2.0 \pm 0.1 \text{ mV/V}$
非线性 Nonlinearity	$\pm 0.02\% \text{ F.S}$
重复性 Repeatability	$\pm 0.02\% \text{ F.S}$
滞后性 Hysteresis	$\pm 0.02\% \text{ F.S}$
蠕变 Creep	$\pm 0.02\% (20 \text{ min}) \text{ F.S}$
零点温度漂移 Temperature effect on Zero	$\leq \pm 0.02\% \text{ F.S} / 10^\circ \text{C}$
额定输出温度漂移 Temperature effect on Output	$\leq \pm 0.02\% \text{ F.S} / 10^\circ \text{C}$
零点输出 Zero Output	$\pm 0.04 \text{ mV/V}$
输入电阻 Input resistance	$405 \pm 10 \Omega$
输出电阻 Output resistance	$350 \pm 2 \Omega$
绝缘电阻 Insulation Resistance	$\geq 2000 \text{ M}\Omega / 100 \text{ VDC}$
推荐激励电压 Excitation Voltage	$5 \sim 10 \text{ (DC) V}$
工作温度范围 Temperature compensated	$0 \sim 40^\circ \text{C}$
安全过载 Safe overload	$150\% \text{ F.S}$