

# 86 型超稳



深圳市杰英特传感仪器有限公司  
Joint Sensor Instruments (Shenzhen) Ltd.

## 316 不锈钢压力传感器

- 性能高，体积小
  - 0-100 mV 输出
  - 表压和绝压方式
  - 低压量程
- 应用
  - 液压控制
  - 过程控制
  - 海洋监测
  - 制冷 / 压缩设备
  - 压力变送器
  - 液位测量

### 产品说明

86型压力传感器为体积小、介质兼容硅压阻式传感器，且采用316不锈钢外壳结构。86型产品为O形圈密封结构，它通过硅油将不锈钢膜片的压力传递到传感器敏感元件上。

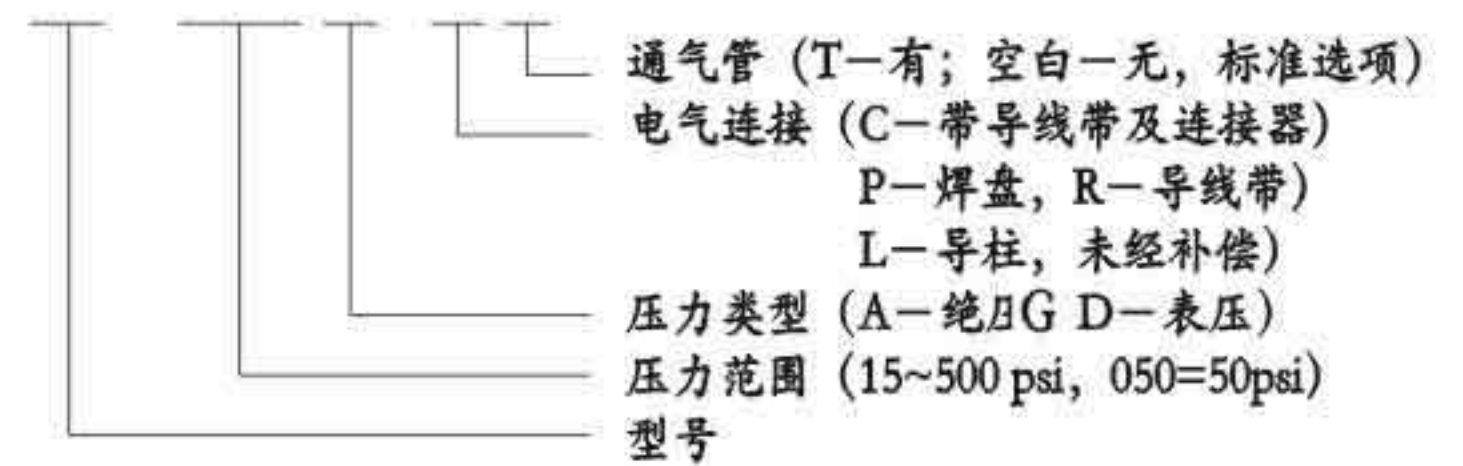
86型压力传感器适用于高性能、低压应用场合。通过对陶瓷基座上的厚膜电阻进行激光修阻，可以实现对传感器的温度补偿及零点偏差调整。传感器内部提供的激光修正电阻可以调节外部放大器的增益，从而保证传感器 ± 1% 互换性量程。

本公司还可提供螺纹接口式、齐平膜焊接式及高压不锈钢传感器。要了解更多信息，请与工厂联系。

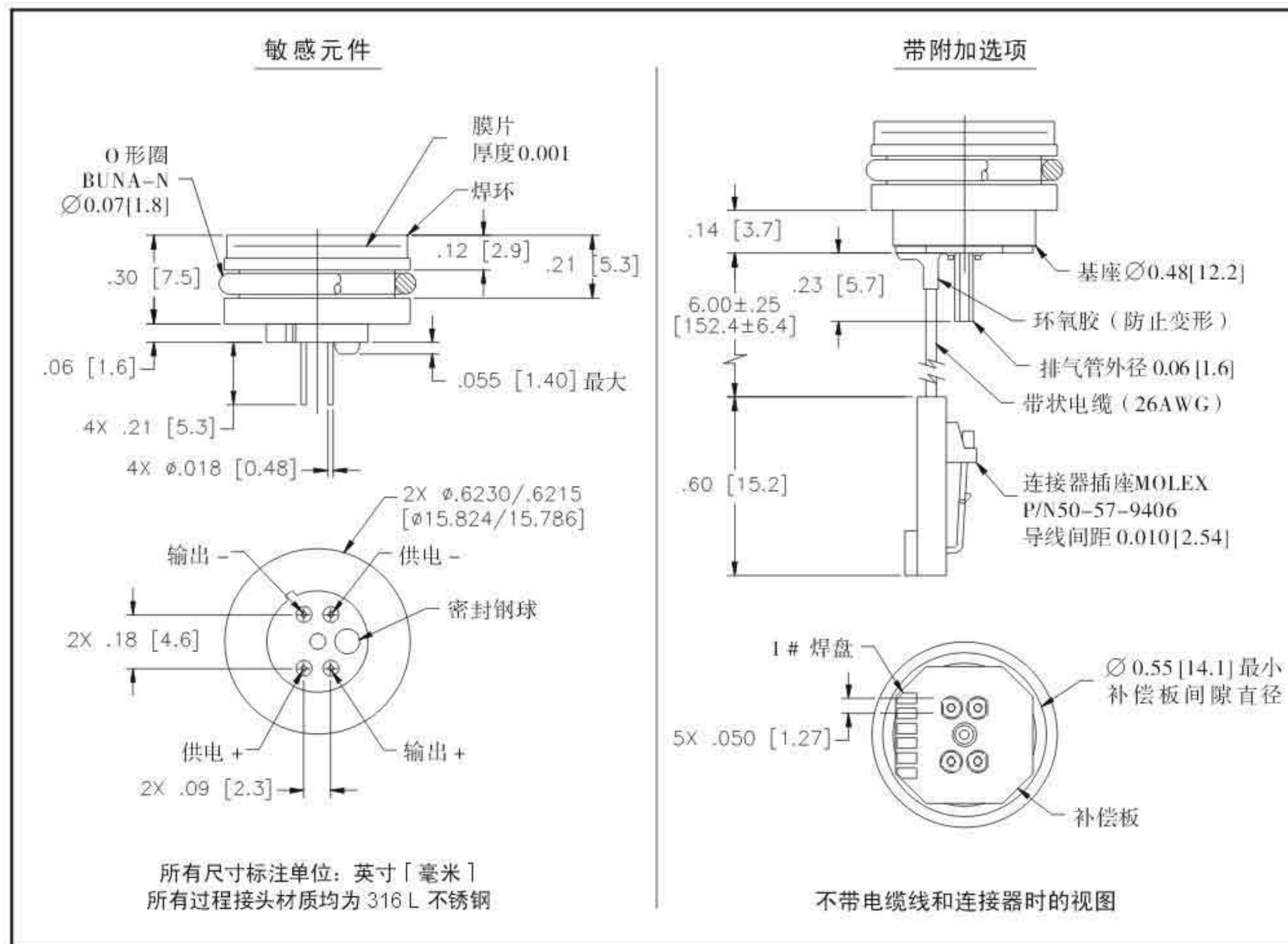


### 产品应用示例

86 - 050 G - C T



### 外形尺寸图



### 产品特点

- O形圈齐平膜结构
- -20 °C ~ +85 °C 补偿温度范围
- ± 0.1% 非线性
- ± 1.0% 互换性量程 (须接增益调节电阻)
- 固态结构, 性能可靠
- 低功耗

### 标准量程

量程	psig	psia
0-15	●	●
0-30	●	●
0-50	●	●
0-100	●	●
0-300	●	●
0-500	●	●

### 性能参数

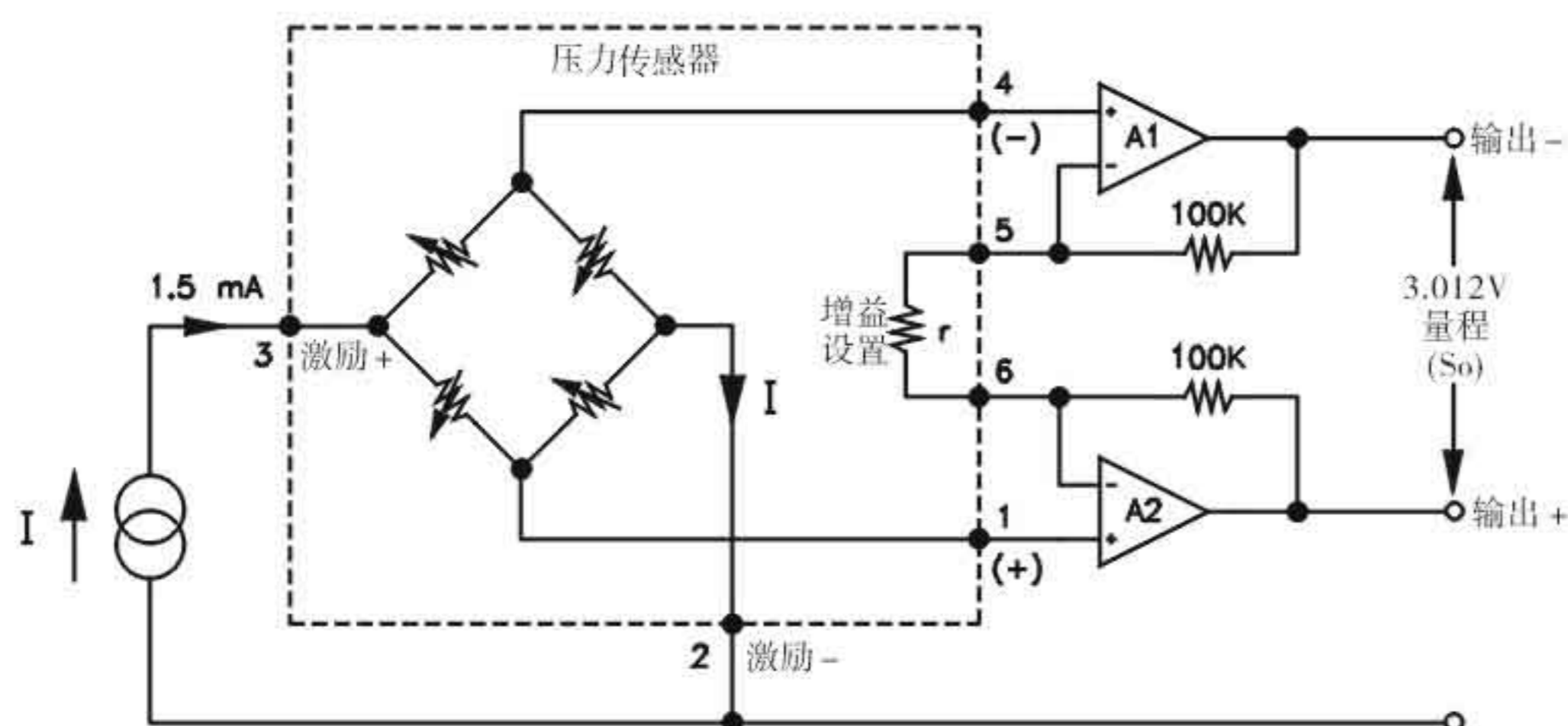
除非另有说明，测试条件为：激励电流 1.5 mA，25 °C 下预热 10 分钟。除非特别指出，所有参数均为逐个测试下的保证数据，且只针对补偿型产品。

参数	最小值	典型值	最大值	单位	注
满量程输出	75	100	150	mV	1
零点输出	-1	0	1	mV	2
非线性	-0.10		0.10	%FS	3
迟滞	-0.5	0.02	0.05	%FS	
重复性		0.02		%FS	
输入阻抗	2000	3500	4500	Ω	
输出阻抗	4000		25000	Ω	
量程温度误差	-0.75		+0.75	%FS	4
零点温度误差	-0.5		+0.5	%FS	4,5
量程热迟滞		0.05		%FS	4
零点热迟滞		0.05		%FS	4
量程长期稳定性		0.1		±%FS/年	
零点长期稳定性		0.1		±%FS/年	
供电电流	0.5	1.5	2.0	mA	6
输出负载电阻	5			MΩ	7
绝缘电阻 (50 VDC)	50			MΩ	8
过载压力			3X	额定值	
补偿温度	-20 °C ~ +85 °C				9
工作温度	-40 °C ~ +125 °C				9
贮存温度	-50 °C ~ +125 °C				9
介质-压力端口	与 316 不锈钢兼容的液体、气体和蒸汽				
介质-参考端口	与硅、耐热玻璃、金、氟橡胶及 316L 不锈钢兼容				
重量	13 克				

### 注:

- 有关放大输出电路请看考应用说明 TN - 003。
- 测量基准：绝压产品 (A) 为真空，表压产品 (G) 为大气压。
- 最佳拟合直线。
- 温度范围：-20 °C ~ +85 °C，参照温度：+25 °C。
- 15 psi 量程系列产品在 -20 °C ~ +85 °C 范围内的最大温度误差为 ±0.75%。
- 输出信号与供电电流成比例。
- 增大负载电阻可以减小测量误差。
- 传感器敏感元件与外壳之间。
- 带有电缆或连接器的产品最大温度范围是 -20 °C ~ +105 °C。
- 表压产品在低于大气压情况下使用时，不能保证其量程的精确度。
- 表压型产品不建议用于真空测量。当真空值低于 1/2 大气压，请与工厂联系。

### 产品应用示例



### 电气连接对照表

焊盘/导线序号	功能
1	输出 +
2	供电 -
3	供电 +
4	输出 -
5	增益设置电阻
6	增益设置电阻