

同轴压电传感器

自屏蔽结构

理想的线性度

性能稳定

防水

压电薄膜技术

压电电缆是另一种形式的压电薄膜传感器，采用同轴设计，层与层之间采用绝缘材料，当压电电缆被压缩或拉伸时，会发生压电效应，从而产生正比于压力的电荷或者电压信号。

压电电缆在一定的应用场合具有很多的优点：由于采用同轴设计，可以达到自屏蔽的效果，使其能应用在高 EMI 的环境下；采用标准的同轴结合技术，它可以被做成无源的同轴电缆；由于本身的强度高，使其能应用在重卡与卡车的轴计数上；作为线性的传感器，它能应用在大面积的监测上。

我们能提供两种规格的压电电缆，共聚物式和缠绕式，对于共聚物式的压电电缆，它采用一种特殊的材料直接在线上挤压成形，然后被极化；对于缠绕式的压电电缆，PVDF 薄膜双螺旋缠绕中间导体。共聚物的原材料是相当昂贵的，而且只在有限的基材中可以得到。

请注意：由于受限于共聚树脂的原料供应，我们不能保证长期供应共聚物的压电电缆。



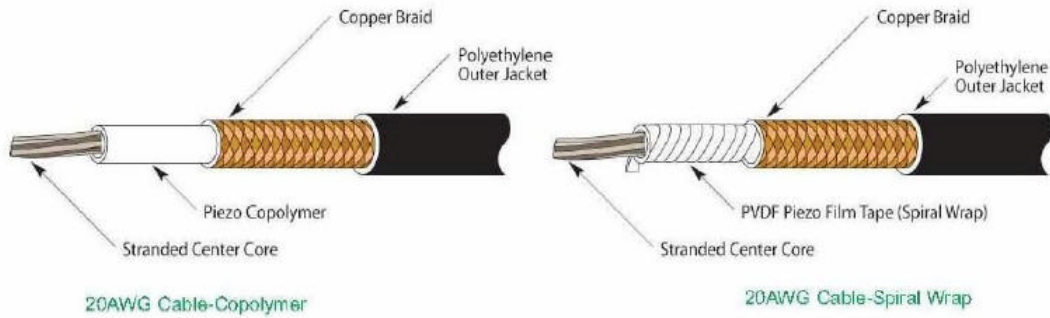
特性

- 无源的长度模式的传感器
- 柔韧性好，防水
- 耐温达到 85 °C
- 自屏蔽同轴结构
- 电压响应灵敏度好
- 单位长度阻抗低
- 现场可维修
- 连接简单

应用

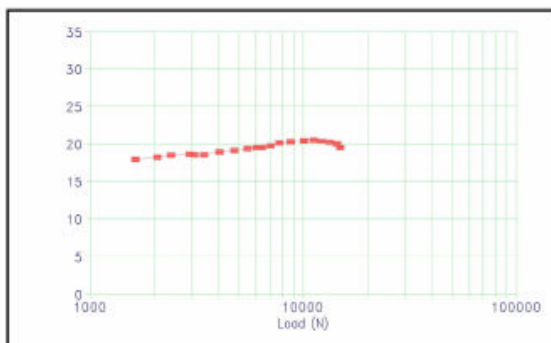
- 边界入侵监测
- 安全防护栏
- 门缘和车辆缓冲器开关
- 电缆损伤监测
- 车辆分类和计数
- 气象监测（雨/冰雹）
- 结构的无损检测（疲劳/振动）
- 水下超声器
- 病床监测
- 体育运动（得分和犯规线）

结构图

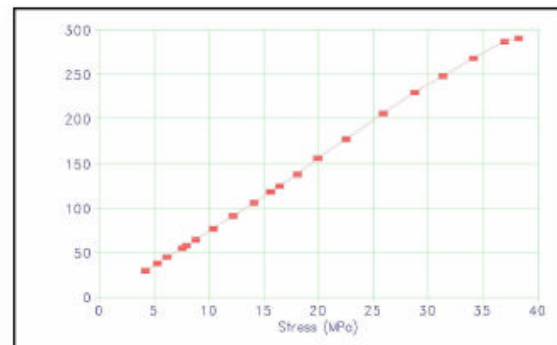


规格

典型性能参数	单位	缠绕式	共聚物
外径	mm	2.69	2.72
电容 (@1kHz)	pF/m	950	655
重量	Kg/km	14.5	15.5
电阻 (屏蔽层)	DCR/km	47	47
耗散	@1KHz	0.016	0.017
静压压电系数 (电荷)	pC/N	20	15
静压压电系数 (电压)	Vm/N		150×10^{-3}
电阻 (中间层)	DCR/km	31	31

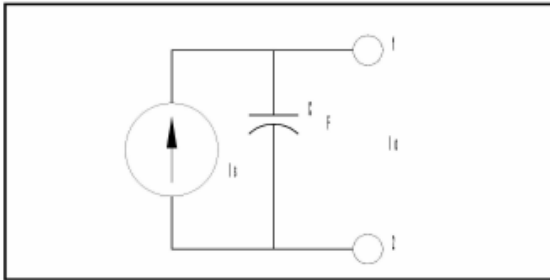


Typical Sensitivity vs. Load

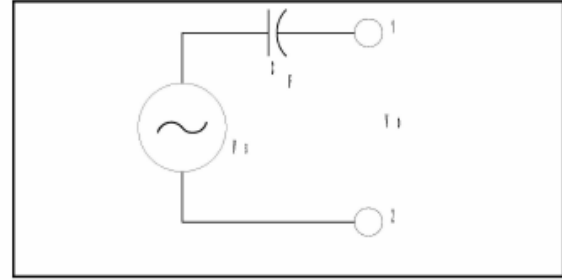


Typical Peak Charge vs. Stress

等效电路



Current Source

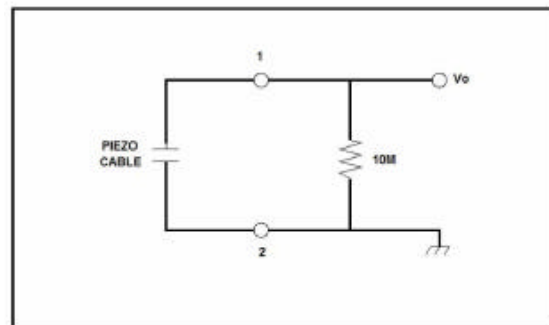


Voltage Source

典型接口电路

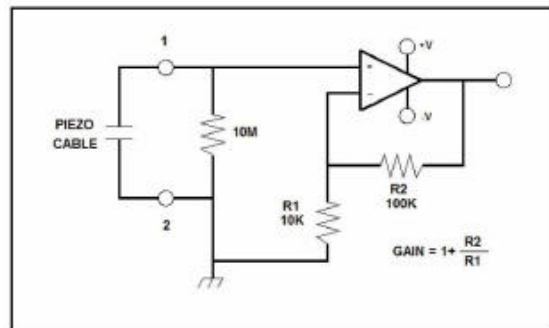
示例 1：

- 滑行道监测（线长 100m）
- 大的冲击力（航天器和卡车）
- 低频（0.1...10Hz）



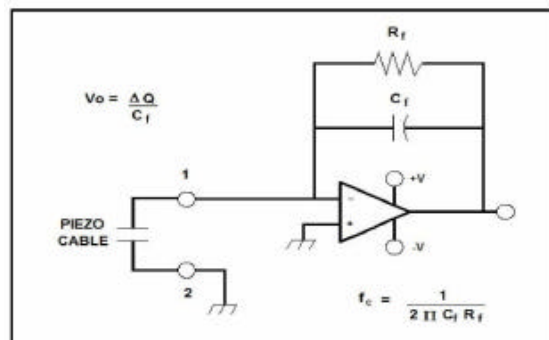
示例 2：

- 护栏传感器（线长 1km）
- 小振动信号（偷盗）
- 高频（10Hz...10kHz）



示例 3：

- 脚踏开关垫（线长 1m）
- 足部压力



同轴压电电缆

- 低频 (0.1...100Hz)

订购信息

描述	尺寸 [英寸 (mm)]		电容 pF/ft (pF/m)	产品号
	芯线	外部直径		
20AWG 压电电缆 (共聚物)	0.040(1.02)	0.107(2.72)	200(655)	1005801-1
20AWG 压电电缆 (缠绕式)	0.040(1.02)	0.105(2.67)	279/(980)	1005646-1

深圳市杰英特传感仪器有限公司
深圳市宝安区35区安华工业区一巷8号B401
电话：+86 0755 8310 4666
传真：+86 0755 8311 6697
<http://www.szjoint.com>